

大臣認定防火設備(個別認定)取り扱い上の注意 (FNS-II70CF)

当社取得の大臣認定防火設備は、以下の仕様で認定されています。認定仕様以外は防火設備とは認められませんのでご注意ください。

1 表面処理仕様

陽極酸化塗装複合皮膜(JIS H 8602 A1・A2)

2 ガラス仕様

不二サッシ(株)製の大臣認定防火設備(個別認定)シリーズには下記の仕様のガラスをご使用ください。なお、誤用防止のため、ガラス商品名に「不二サッシ個別認定品向け」とご記入ください。

■ 複層ガラス

Low-E複層ガラス													
ガラス総厚	16.8ミリ~26ミリ												
室外側	Low-Eガラス(フロート板ガラス(JIS R 3202))												
	メーカー名	AGC			日本板硝子				セントラル硝子				
	商品名	不二サッシ個別認定品向け サンバランス			不二サッシ個別認定品向け ペアマルチスーパー		不二サッシ個別認定品向け ペアマルチLow-E			不二サッシ個別認定品向け ペアレックスヒートガード			
	色調	シルバー	ピュア クリア	アクアグリーン (Low-E 屋内仕様)	グリーン	クリア	クリアk74	シルバー 54(Low-E 室内仕様)	ブルー 60(Low-E 室内仕様)	グレー 55(Low-E 室内仕様)	クリア	シルバー	グリーン
	板厚 ^{※4}	4ミリ	○			○		×			○		
	5ミリ	×											
6ミリ	○												
8ミリ	×												
中空層 ^{※1}	6ミリ~12ミリ												
スペーサー	アルミニウム合金												
紐材 ^(2枚側)	シリコーン系シーリング材												
室内側 ^{※2,3}	網入りガラス(JIS R 3204):厚さ6.8ミリまたは10ミリ、透明(磨き板)または型板、 かく網:網目間隔 16×16mm以下(呼称)、ひし網:網目間隔 20×20mm以下(呼称)、線径:0.5mm、材質:鋼製												
ガラス押さえ	シリコーン系シーリング材(防火戸用指定シーリング材)												

※1 アルゴン・クリプトン等のガス入り複層ガラスは防火設備に適合しません。

※2 耐熱板ガラスは防火設備に適合しません。

※3 防犯フィルムを使用する場合は、室内側ガラス見え掛り面のみ貼り(ガラス呑み込み部には貼らない)、厚さ325μm~375μmをご使用ください。

※4 FIX窓:4or6ミリ以上、たてすべり出し窓:5ミリ以上、外倒し・排煙窓:4ミリ以上使用の事。

3 シーリング材

不二サッシ(株)製の大臣認定防火設備(個別認定)シリーズには下記の仕様のシリコーン系シーリング材(防火戸用指定シーリング材)をご使用ください。

会社名	防火戸用指定No.	商品名	材種シリコーン系	比重
信越化学工業(株)	03-04	シーラント40N	1成分形シリコーン系	1.29
	03-05	シーラント70	2成分形シリコーン系	1.26
東レ ダウコーニング	04-01	SE 5007	1成分形シリコーン系	1.50
	04-03	SE 5006	1成分形シリコーン系	1.48
	04-04	SE 990F	2成分形シリコーン系	1.34
モメンティブ	05-01	トスシール84	1成分形シリコーン系	1.46
パフォーマンス	05-02	トスシール64	2成分形シリコーン系	1.49
マテリアルズ	05-03	トスシール361	2成分形シリコーン系	1.27
ジャパン(合)	05-04	トスシール811	1成分形シリコーン系	1.25
横浜ゴム(株)	10-01	Hamatite SC-SR2(旧品名 ハマタイト シリコーン70)	2成分形シリコーン系	1.26
サンスター技研(株)	12-01	ペンギンシールSR2520 New	2成分形シリコーン系	1.33
コニシ(株)	13-01	ボンド ビルドシールSR	2成分形シリコーン系	1.27

4 バックアップ材

不二サッシ(株)製の大臣認定防火設備(個別認定)シリーズには下記の仕様のバックアップ材をご使用ください。

種類	グラスファイバー系バックアップ材(フラットバックカー HP)
納まり	商品ごとの指定サイズ・長さとなります

5 施工

不二サッシ(株)製の大臣認定防火設備(個別認定)シリーズは躯体に納める際、商品枠と躯体間にモルタル充填、あるいは不燃材料の充填、または不燃材で塞ぐことが必要です。(当社別途工事)

6 防火ラベル

不二サッシ(株)製の大臣認定防火設備(個別認定)には、認定品であることを示すために「個別防火戸表示ラベル」が貼付されています。



ご注意

不二サッシ(株)製の大臣認定防火設備(個別認定)シリーズは「個別防火戸表示ラベル」が貼付された商品に弊社認定取得(仕様)のガラスを指定のガラス押さえで施工し、指定された施工により躯体に取り付けられた場合のみ「大臣認定防火設備(個別認定)」として成立いたします。

FIX 窓

ガラス溝幅

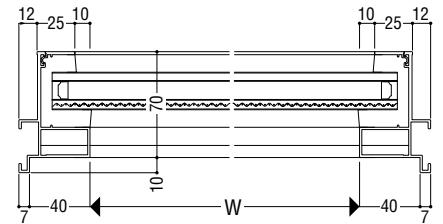
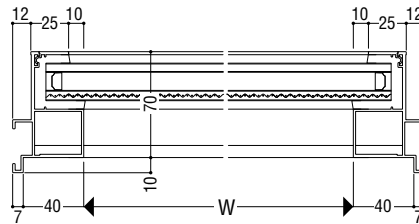
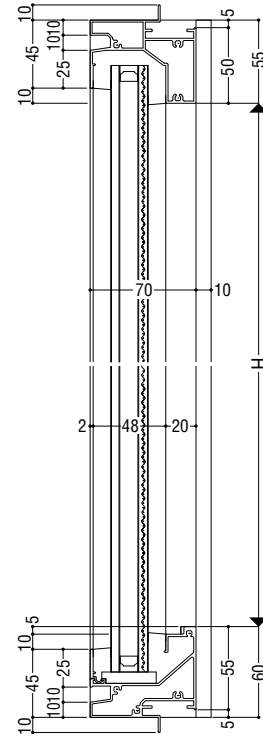
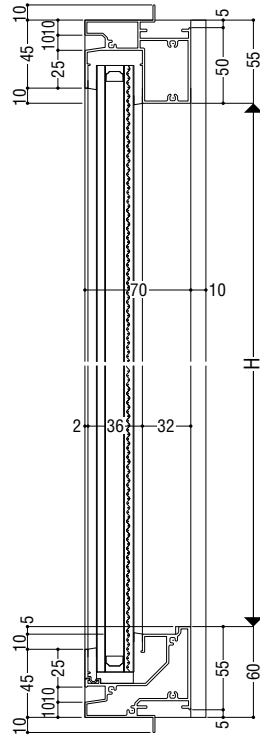
36・48mm

面付け枠

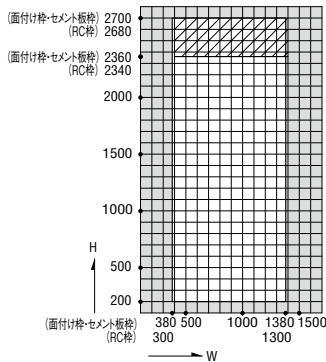
性能仕様

耐風圧性	S-6 (2800Pa)
気密性	A-4 (2等級線)
水密性	(1500Pa)
遮音性	T-1 (25等級線)
	T-2 (30等級線) ^{※1}
断熱性	H-2 (4.07W/(m ² ・K)以下) ^{※2}
	H-3 (3.49W/(m ² ・K)以下) ^{※3}

※1 5mm+A12+6.8mm以上の複層ガラスを使用。
 ※2 中空層6mmのLow-E複層ガラスを使用。
 ※3 中空層12mmのLow-E複層ガラスを使用。

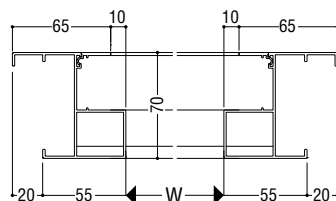
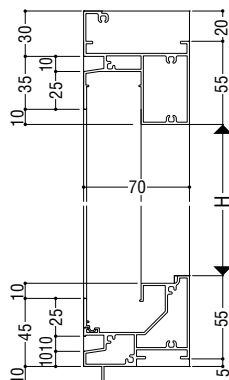


製作制限

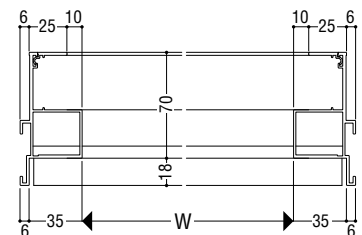
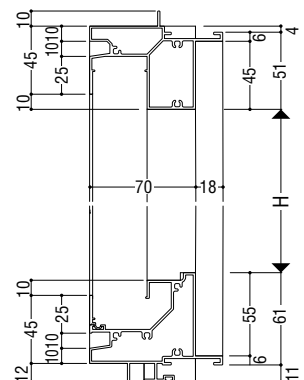


※斜線部製作範囲 2360 < H ≤ 2700製作時は、
 屋外側ガラス厚さは、6～12mm となるため注意。
 ※防火設備連結材使用時は 300 ≤ H となります。
 ※防火設備連結材を用いる場合(両側もしくは片側)は
 W寸法が変わりますので、お問い合わせください。

RC 枠



押出成形セメント板枠



F

- 断熱 防音サッシ
- 防音サッシ
- 一般サッシ
- 共通商品
- BL 防音サッシ
- 断熱 防音サッシ (防火)
- 防音サッシ (防火)
- 共通商品 (防火)
- アルミ樹脂 複合サッシ
- サッシ パリアフリー
- 換気商品
- 内蔵サッシ
- 出窓
- 収納型網戸
- 関連商品
- 共通付属品
- 商品 その他の
- 納まり参考図

たてすべり出し窓

ガラス溝幅

36mm

面付け枠



性能仕様

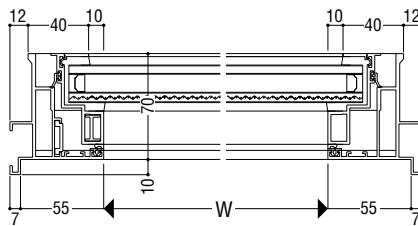
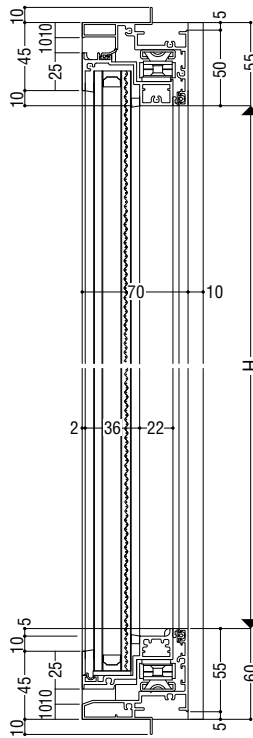
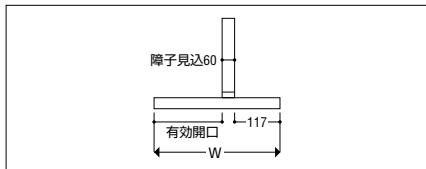
耐風圧性	S-6 (2800Pa)
気密性	A-4 (2等級線)
水密性	(1500Pa)
遮音性	T-1 (25等級線)
	T-2 (30等級線) ^{※1}
断熱性	H-2 (4.07W/(m ² ·K)以下) ^{※2}
	H-3 (3.49W/(m ² ·K)以下) ^{※3}

※1 5mm+A12+6.8mm以上の複層ガラスを使用。
 ※2 中空層6mmのLow-E複層ガラスを使用。
 ※3 中空層12mmのLow-E複層ガラスを使用。

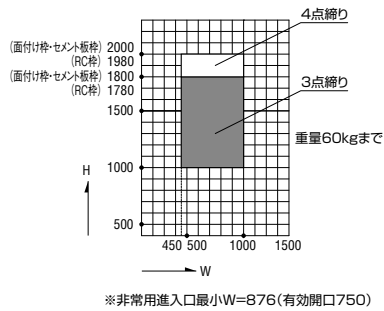
開き角度区分

サッシW	開き角度
W<750	35°制限 [※] ※ストップを保持する機能はありません。
750≤W	20°、83°ストップ 35°制限 [※] ※ストップを保持する機能はありません。

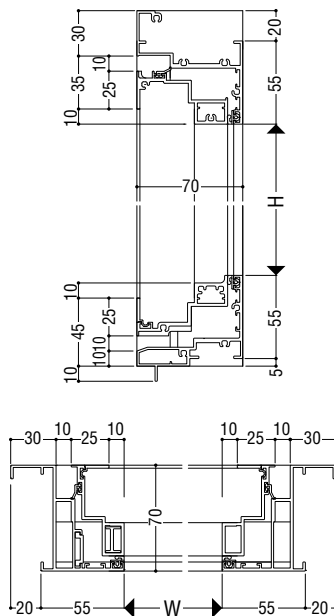
有効開口



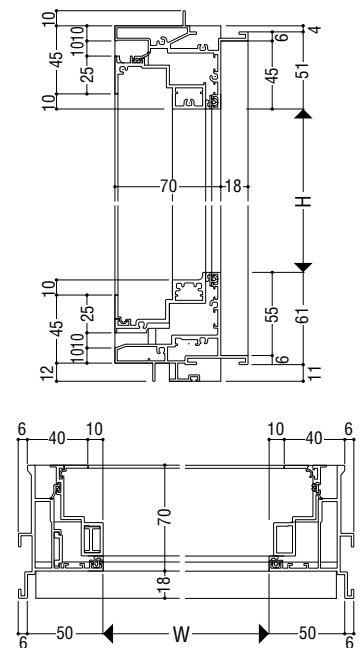
製作制限



RC 枠



押出成形セメント板枠



断熱防音サッシ
防音サッシ
一般サッシ
共通商品
BL認定サッシ
断熱防音サッシ(防火)
防音サッシ(防火)
共通商品(防火)
アルミ樹脂
サッシ
バリアフリー
換気商品
内蔵サッシ
出窓
収納型網戸
関連商品
共通付属品
その他の商品
納まり参考図

インペイ式外倒し排煙窓

ガラス溝幅 **36mm**

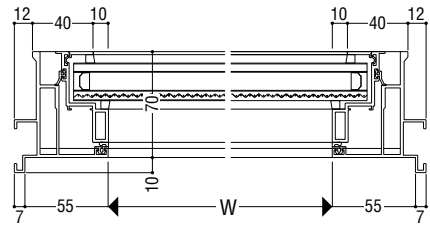
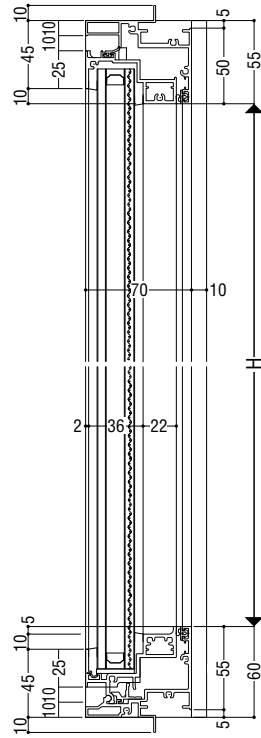
面付け枠



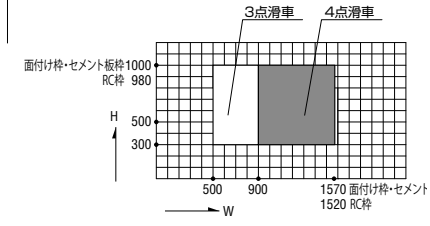
性能仕様

耐風圧性	S-6 (2800Pa)
気密性	A-4 (2等級線)
水密性	(1500Pa)
遮音性	T-1 (25等級線) T-2 (30等級線) ^{※1}
断熱性	H-2 (4.07W/(m ² ·K)以下) ^{※2}
	H-3 (3.49W/(m ² ·K)以下) ^{※3}

※1 5mm+A12+6.8mm以上の複層ガラスを使用。
 ※2 中空層6mmのLow-E複層ガラスを使用。
 ※3 中空層12mmのLow-E複層ガラスを使用。



製作制限

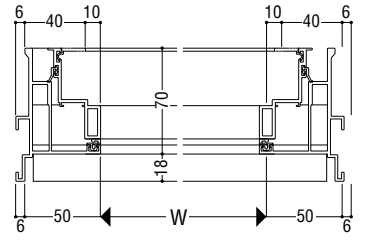
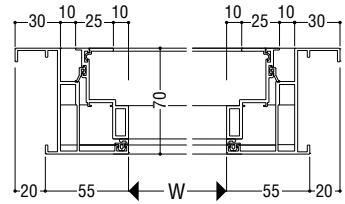
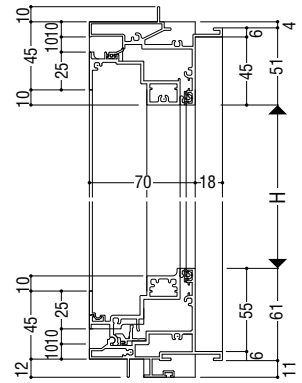
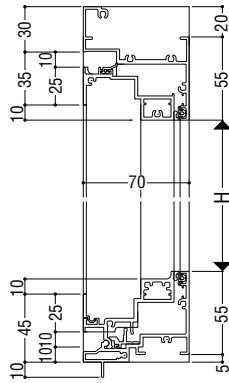


3点滑車 4点滑車
 開き角度 45°
 最大連窓数 4連窓

※使用するオペレーター機種により最小W・H寸法は異なります。
 ※防火設備連結材を介しての多連窓対応オペレーター工事はできません。各開口にオペレーター装置が必要となります。
 ※防火設備連結材を用いる場合(両側もしくは片側)はW寸法が変わりますので、お問い合わせください。

RC 枠

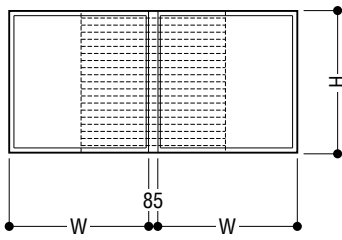
押出成形セメント板枠



- 断熱 防音サッシ
- 防音サッシ
- 一般サッシ
- 共通商品
- BL 防音サッシ
- 断熱 防音サッシ (防火)
- 防音サッシ (防火)
- 共通商品 (防火)
- アルミ樹脂 複合サッシ
- サッシ パリアフリー
- 換気商品
- ブラインド 内蔵サッシ
- 出窓
- 収納型網戸
- 関連商品 マンション
- 共通付属品
- 商品 その他の
- 納まり参考図

防火設備連結材 A

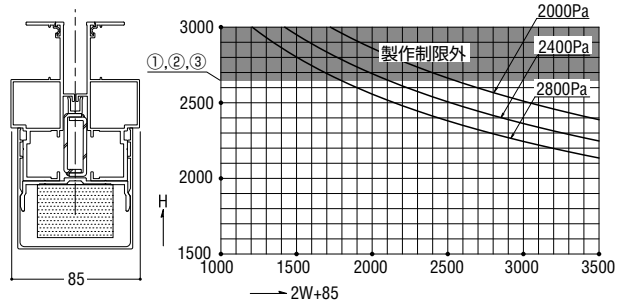
断熱 防音サッシ
防音サッシ
一般サッシ
共通商品
BL認定サッシ
断熱 防音サッシ (防火)
防音サッシ (防火)
共通商品 (防火)
アルミ樹脂 複合サッシ
バリアフリー サッシ
換気商品
フライント 内蔵サッシ
出窓
収納型網戸
関連商品 マンション
共通付属品
商品 その他の
納まり参考図



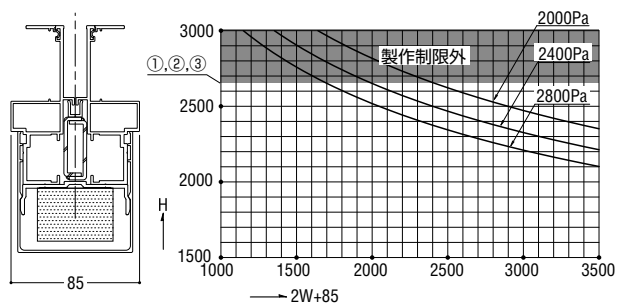
最大H寸法は枠種により異なります。

- ①面付け枠の場合 : H ≦ 2685
- ② RC 枠の場合 : H ≦ 2665
- ③押出成形セメント板枠の場合 : H ≦ 2673

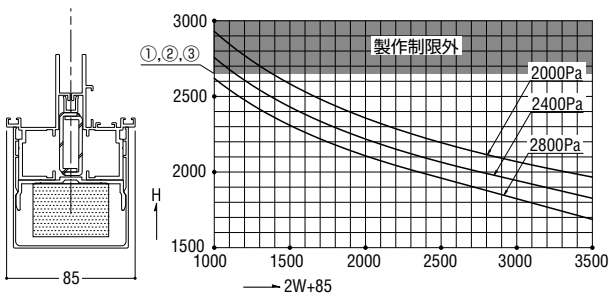
FIX窓 (36mm) - FIX窓 (36mm)



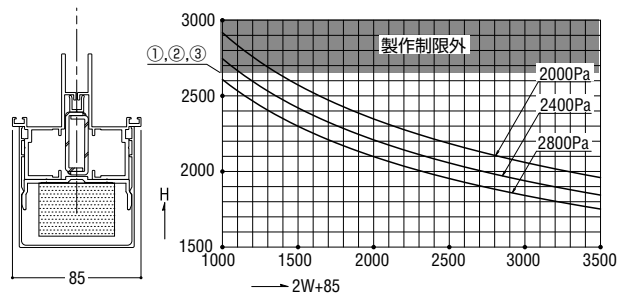
FIX窓 (48mm) - FIX窓 (48mm)



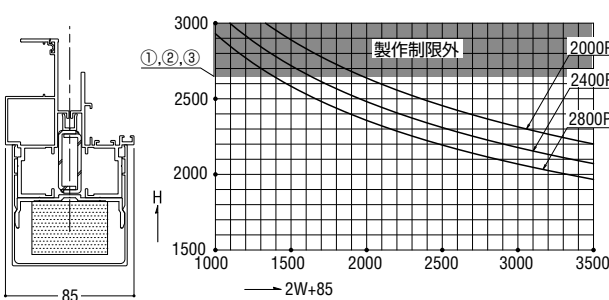
たてすべり出し窓 - たてすべり出し窓



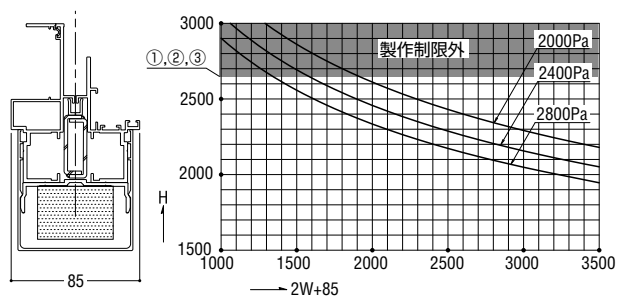
インペイ式外倒し排煙窓 - インペイ式外倒し排煙窓



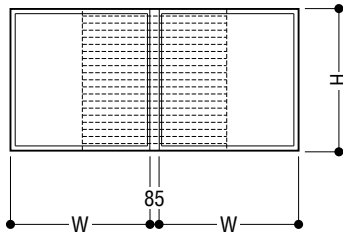
FIX窓 (36mm) - たてすべり出し窓



FIX窓 (48mm) - たてすべり出し窓



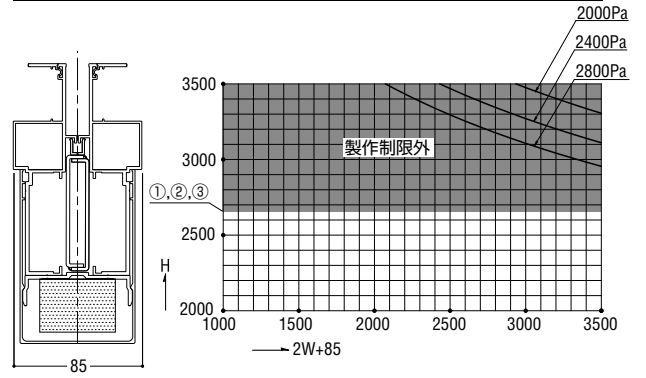
防火設備連結材 B



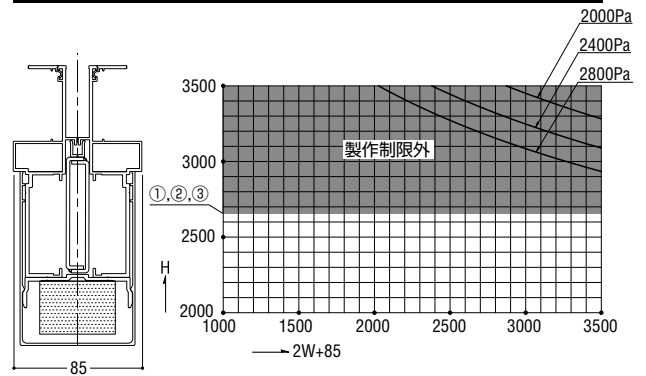
最大H寸法は枠種により異なります。

- ①面付け枠の場合 : H ≤ 2685
- ② RC 枠の場合 : H ≤ 2665
- ③押出成形セメント板枠の場合 : H ≤ 2673

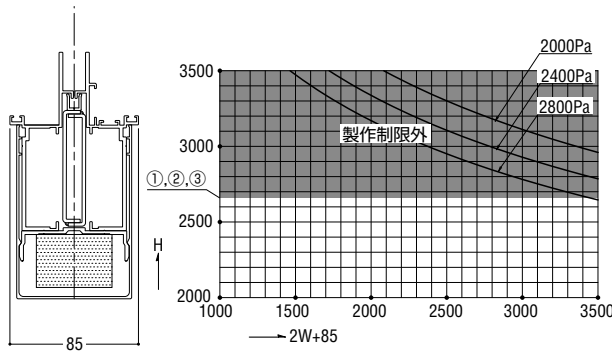
FIX 窓 (36mm) - FIX 窓 (36mm)



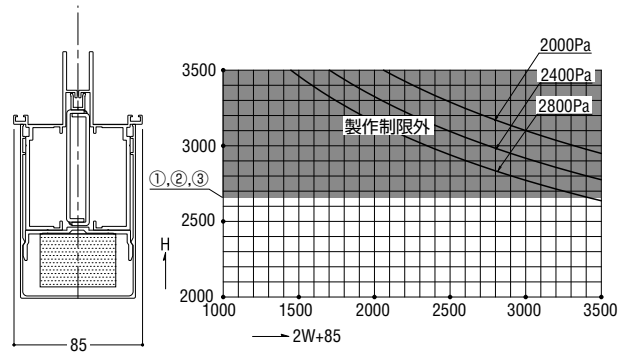
FIX 窓 (48mm) - FIX 窓 (48mm)



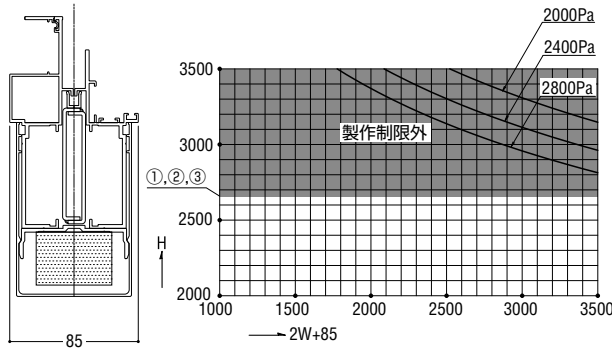
たてすべり出し窓 - たてすべり出し窓



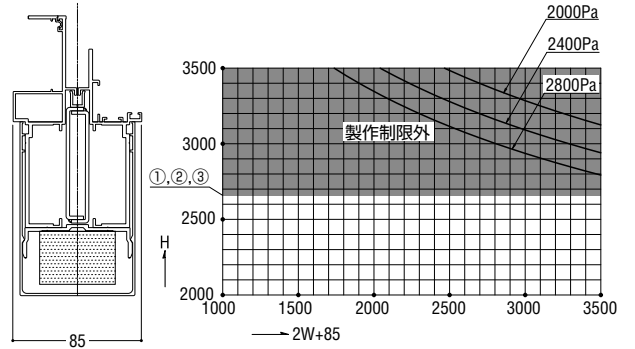
インペイ式外倒し排煙窓 - インペイ式外倒し排煙窓



FIX 窓 (36mm) - たてすべり出し窓



FIX 窓 (48mm) - たてすべり出し窓



開口パターン方立

断熱
防音サッシ

防音サッシ

一般サッシ

共通商品

BL認定サッシ

断熱
防音サッシ
(防火)防音サッシ
(防火)共通商品
(防火)アルミ樹脂
複合サッシバリアフリー
サッシ

換気商品

フライアンド
内蔵サッシ

出窓

収納型網戸

マンション
関連商品

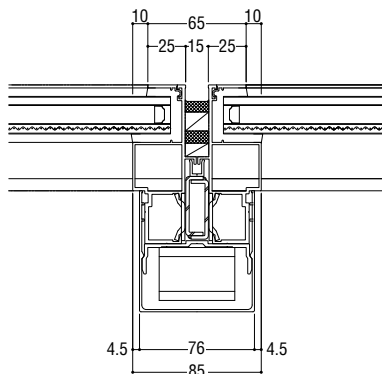
共通付属品

その他の
商品

納まり参考図

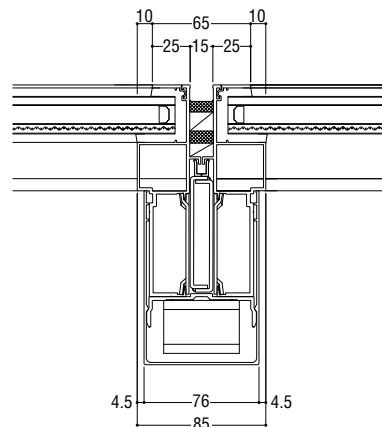
FIX窓-FIX窓

Aタイプ



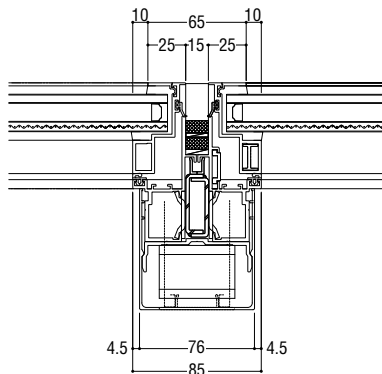
FIX窓-FIX窓

Bタイプ



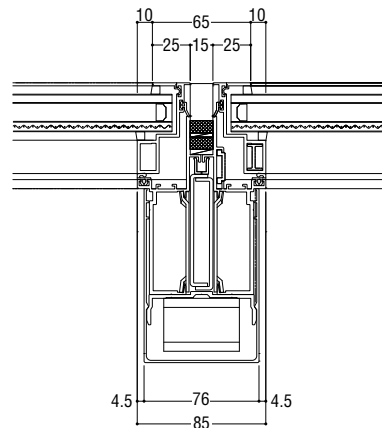
たてすべり出し窓-たてすべり出し窓

Aタイプ



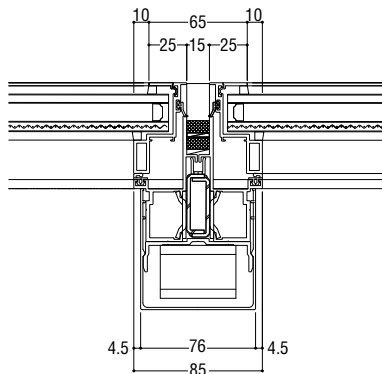
たてすべり出し窓-たてすべり出し窓

Bタイプ



インペイ式外倒し排煙窓-インペイ式外倒し排煙窓

Aタイプ



インペイ式外倒し排煙窓-インペイ式外倒し排煙窓

Bタイプ

